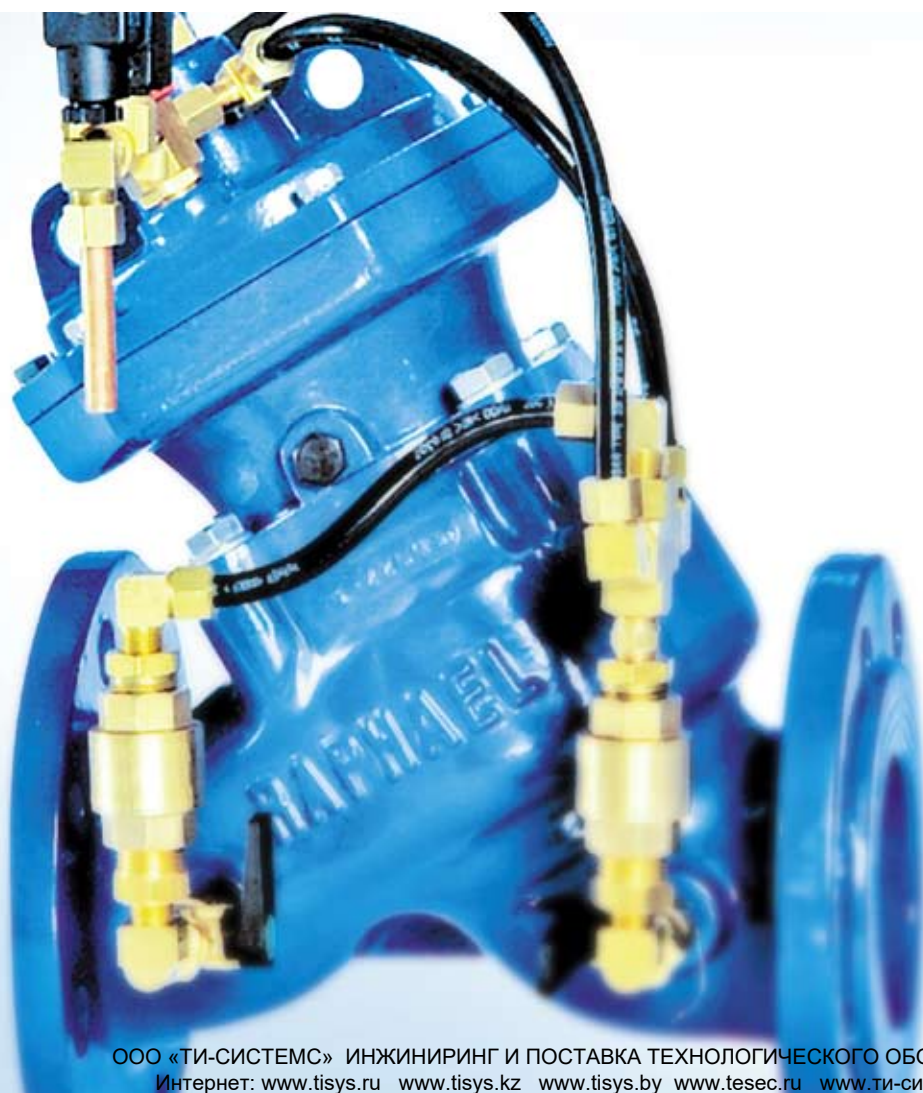


Регулирующая и предохранительная арматура Raphael



Компания Рафаэль основана в 1949, практически одновременно с образованием государства Израиль и является первым израильским предприятием по разработке и производству регулирующих клапанов для систем водоснабжения. Сегодня Рафаэль одно из ведущих предприятий промышленности Израиля, основной поставщик трубопроводной арматуры на внутреннем рынке Израиля и известная марка, продаваемая в более чем 30 странах мира.

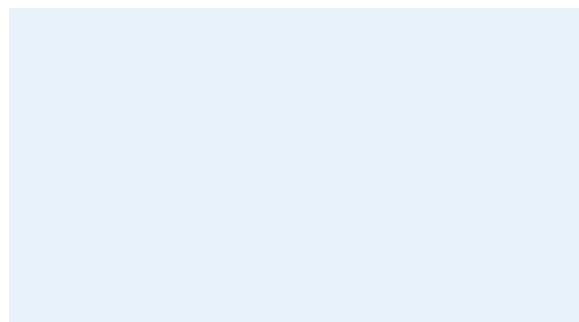
Компания Рафаэль входит в международную группу TALIS-GROUP.

Профессиональный менеджмент и высококвалифицированный технический персонал, а также многолетний опыт являются одним из главных активов компании. Инженерный отдел компании Рафаэль постоянно работает над новыми техническими решениями и технологиями для повышения качества и срока службы изделий.

Продукция компании защищена многочисленными патентами и свидетельствами об изобретениях международного образца. Предприятие сертифицировано по системе управления качеством ISO-9001, а выпускаемая продукция имеет различные региональные сертификаты соответствия, в том числе ГОСТ России.

Основное направление компании - производство гидравлической запорно-регулирующей арматуры для автоматизации сетей водоснабжения, гидромелиорации и пожаротушения.

Гидравлические клапаны используются для регулировки, понижения и стабилизации давления, снижения утечек, защиты трубопроводов от избыточного давления, предотвращения гидроударов и защиты насосного оборудования. Правильное использование регуливающей арматуры приводит к эффективному снижению утечек или неучтенных потерь воды, резкому снижению количества аварий, а также к нормализации распределения подачи воды в системах водоснабжения



Ассортимент регулирующих клапанов Raphael

Raphael - G

Гидравлический клапан с поршневым приводом



DN 50-900
PN 16-64

Raphael - RAY

Гидравлический двухкамерный клапан с мембранным приводом



DN 40-300
PN 10-16

Raphael - RAF

Гидравлический клапан с мембранным приводом



DN 40-300
PN 10-16

Общее описание клапанов типа G	4	Общее описание клапанов типа RAY	10	Общее описание клапанов типа RAF	14
G-60 Клапан понижения давления на выходе	7	RAY-60 Клапан понижения давления на выходе	12	RAF – 60 Клапан понижения давления на выходе	16
G-80 Клапан поддержания давления на входе Предохранительный клапан	7	RAY-80 Клапан поддержания давления на входе Предохранительный клапан	12	RAF – 80 Клапан поддержания давления на входе Предохранительный клапан	16
G-68 Клапан понижения давления на выходе и поддержания давления на входе	8				
G-88 Клапан предупреждающий гидроудар	8	RAY-88 Клапан предупреждающий гидроудар	13	RAF 88 SW Клапан предупреждения гидроудара в системах канализации	17
G-20 Насосный регулирующий клапан	9	RAY-20 Насосный регулирующий клапан	13	RAF – 10 Клапан контроля уровня	17
UVC Универсальный регулировочный клапан					18
Дополнительные варианты применения клапанов Raphael					19

Raphael – G Гидравлический клапан с поршневым приводом DN 50-900 PN 16-64



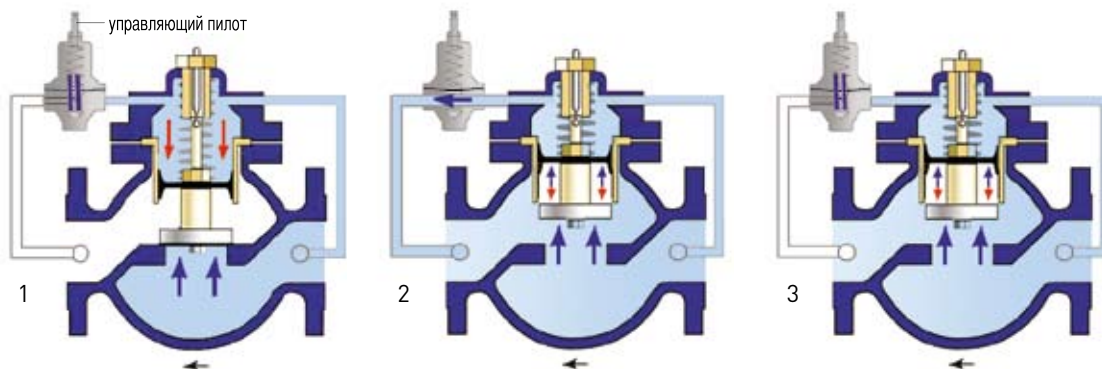
Описание

- Тип G – гидравлический запорно-регулирующий клапан с поршневым приводом, управляемым клапаном-пилотом.
- Предназначен для понижения давления на выходе, поддержания давления на входе, регулирования расхода, использования в качестве предохранительного клапана и др.
- Подходит для работы в трубопроводах большого диаметра и в условиях кавитации.
- Поршневой привод обеспечивает исключительную надежность клапана, отсутствие заменяемых элементов, возможность использования без фильтра грубой очистки.
- Металлический поршень обеспечивает стабильную работу клапана, без вибрации.
- Линейное изменение регулируемого параметра за счет конструкции с дросселирующей пробкой.
- Внутренние детали из устойчивых материалов, типа нержавеющей стали и бронзы.
- Устойчив к кавитации как при больших так и при малых расходах.
- Корпус из ВЧШГ с наплавляемым эпоксидным покрытием или покрытие стекловидной эмалью с повышенной коррозионной устойчивостью.
- Соответствие стандартам ISO, DIN, EN, ГОСТ-Р

Гидравлический запорно-регулирующий клапан – является наиболее эффективным устройством для автоматизации промышленных и муниципальных систем водоснабжения или любой другой системы, которая требует контроля изменяющихся рабочих условий.

Гидравлический клапан приводится в действие давлением в трубопроводе и не требует никакого внешнего источника энергии.

Принцип работы гидравлического запорно-регулирующего клапана



Корпус гидравлического клапана разделен на основную камеру и контрольную камеру. При подаче давления, с помощью регулирующего пилота из трубопровода в контрольную камеру сила, действующая на поршень сверху, превышает силу действующую на дросселирующую пробку снизу (за счет разницы площадей) и удерживает клапан в закрытом состоянии.

При сбросе давления управляющим пилотом из контрольной камеры меняется равновесие сил и клапан открывается силой действующей на дросселирующую пробку снизу.

При срабатывании дросселя пилота и повторении подачи давления в контрольную камеру происходит закрытие клапана за счет силы действующей на поршень сверху, которая превышает силу, действующую на дросселирующую пробку снизу.

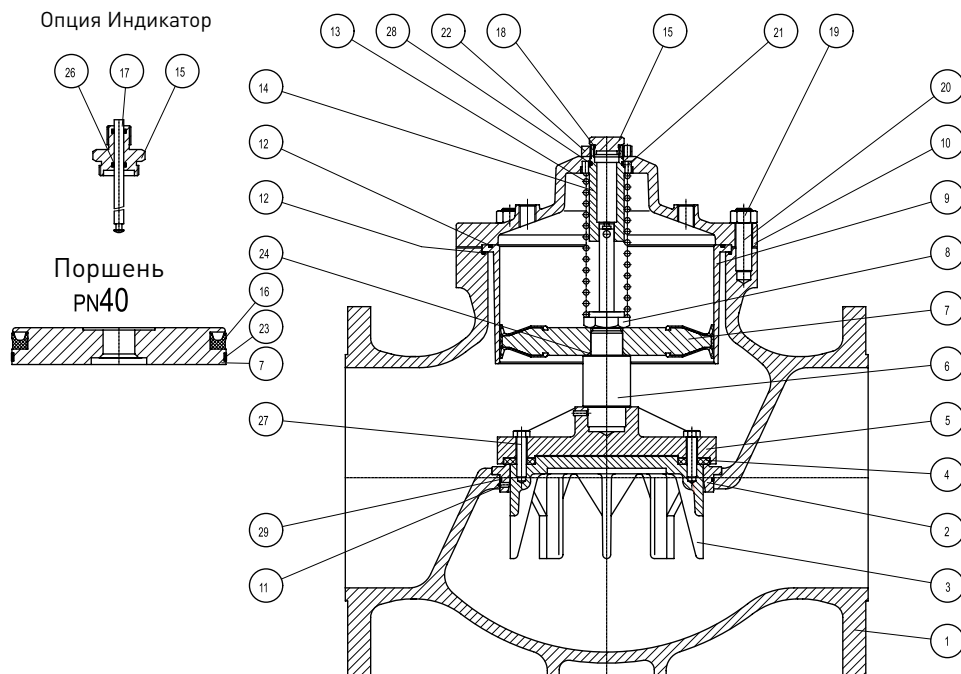
Области применения

- Водопроводные сети
- Насосные станции, станции водоподготовки, резервуары
- Противопожарные системы

Характеристики

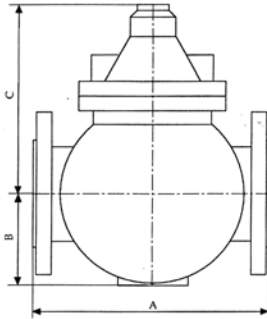
- DN 50 - 900
- PN 16-64
- Рабочая температура: -29°C - +90°C
- Герметичность: класс А по стандарту ISO 5208.
- Рассверловка фланцев в соответствии с EN 1092-2 и ISO 7005-2

Конструкция и материалы



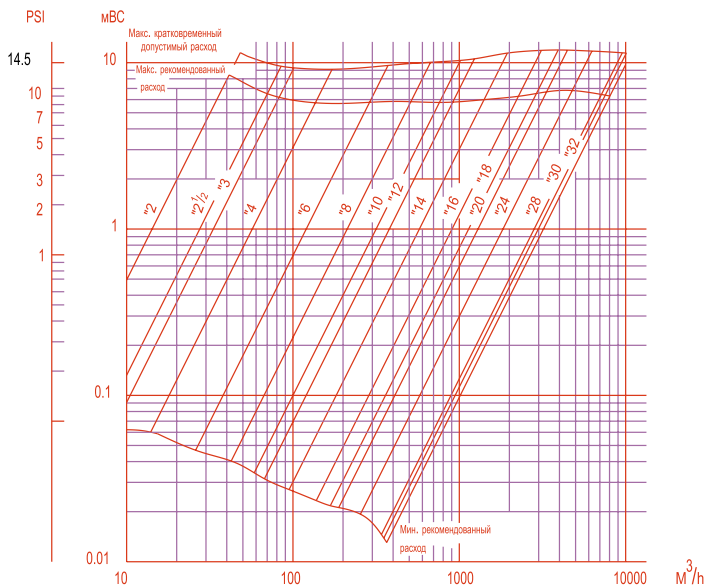
	Наименование	DN 50	DN 80 - 100	DN 150 - 600	DN 600 - 900
1	Корпус	Бронза	ВЧШГ	ВЧШГ	Сталь
2	Седло	Нерж. сталь	Бронза/Нерж.Ст.	Бронза/Нерж.Ст.	Нерж. сталь
3	Пробка	Бронза	Бронза/Нерж.Ст.	Бронза/Нерж.Ст.	Нерж. сталь
4	Прокладка	NBR/EPDM	NBR/EPDM	NBR/EPDM	NBR/EPDM
5	Диск	-	Нерж. сталь	сталь	Нерж. сталь
6	Шток	-	Латунь	Латунь	-
7	Поршень	Латунь	Нерж. сталь	Нерж. сталь	Сталь/Нерж. сталь
8	Гайка	-	Латунь	Латунь	-
9	Цилиндр	-	Бронза	Бронза	Нерж. сталь
10	Крышка	Сталь	ВЧШГ	ВЧШГ	Сталь
11	Винт	-	Нерж. Сталь	Нерж. Сталь	Нерж. сталь
12	Прокладка	NBR/EPDM	NBR/EPDM	NBR/EPDM	NBR/EPDM
13	Пружина	Нерж. сталь	Нерж. сталь	Нерж. сталь	-
14	Втулка	-	Латунь	Латунь	-
15	Заглушка	Латунь	Латунь	Латунь	Латунь
16	Прокладка поршня	NBR/EPDM	NBR/EPDM	NBR/EPDM	NBR/EPDM
17	Индикатор	Нерж. сталь	Нерж. сталь	Нерж. сталь	Нерж. сталь
18	Прокладка	NBR/EPDM	NBR/EPDM	NBR/EPDM	NBR/EPDM
19	Гайка	Сталь	Сталь	Сталь	Сталь
20	Винт	Сталь	Сталь	Сталь	Сталь
21	Штырь	-	Нерж. Сталь	Нерж. сталь	-
22	Гайка	-	Латунь	Латунь	Латунь
23	Втулка	-	-	Тефлон	Тефлон
24	Прокладка	NBR/EPDM	NBR/EPDM	NBR/EPDM	NBR/EPDM
26	Прокладка	NBR/EPDM	NBR/EPDM	NBR/EPDM	NBR/EPDM
27	Винт	-	Нерж. Сталь	Нерж. сталь	Нерж. сталь
28	Прокладка	NBR/EPDM	NBR/EPDM	NBR/EPDM	NBR/EPDM

Габаритные размеры



DN	DN	A	B	C	Вес кг
2"	50	210	100	410	15
2.5"	65	310	120	240	54
3"	80	310	120	240	54
4"	100	356	150	300	62
6"	150	458	200	350	104
8"	200	510	187	413	167
10"	250	660	250	400	250
12"	300	860	290	400	280
14"	350	980	395	525	400
16"	400	1100	400	580	790
18"	450	1250	430	650	1150
20"	500	1250	430	650	1370
24"	600	1450	500	800	1690
28"	700	1570	620	930	2300
30"	750	1620	700	1050	2900
32"	800	1710	750	1090	3460
36"	900	1930	850	1190	4050

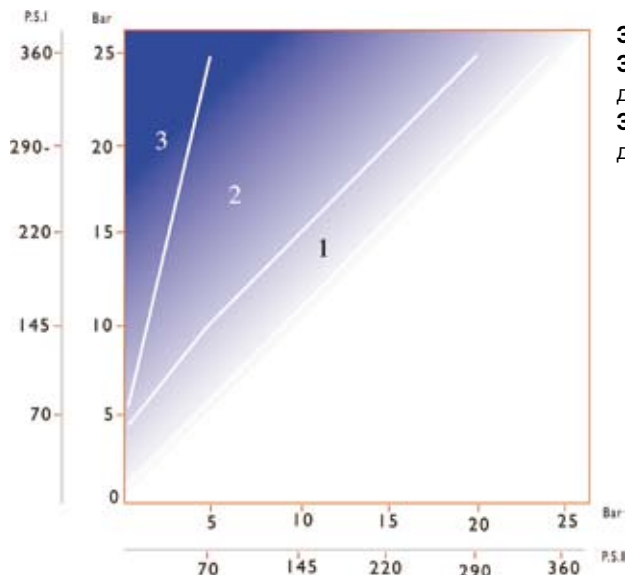
Потери давления при максимальном открытии



Коэффициент расхода Kv*

DN	DN	Kv
2"	50	45
2.5"	65	87
3"	80	105
4"	100	180
6"	150	380
8"	200	670
10"	250	1010
12"	300	1200
14"	350	2100
16"	400	2770
18"	450	4170
20"	500	4740
24"	600	6700
28"	700	10300
30"	750	10750
32"	800	11600
36"	900	12900

Рекомендуемый режим работы



- Зона 1** :Зона нормальной работы клапана со стандартной пробкой
- Зона 2** :Большой перепад давления с риском кавитации, рекомендуется использовать клапан с пробкой с заниженным проходом
- Зона 3** :Кавитация. Использование клапана только при рекомендации завода производителя

$$Q = Kv\Delta P/RD$$

$$\Delta P = (P_{\text{вход}} - P_{\text{выход}}) \text{ в кг/см}^2$$

Q - расход в м³/ч

Kv-коэффициент расхода в м³/ч указан для затворов PN10/16

RD - относительная плотность, для воды = 1

G-60 Клапан понижения давления на выходе

G 60/62 и G 63, гидравлические клапаны, предназначенные для понижения давления.

Основной клапан управляется автономным пилотом, который настраивается на необходимое постоянное давление на выходе основного клапана.

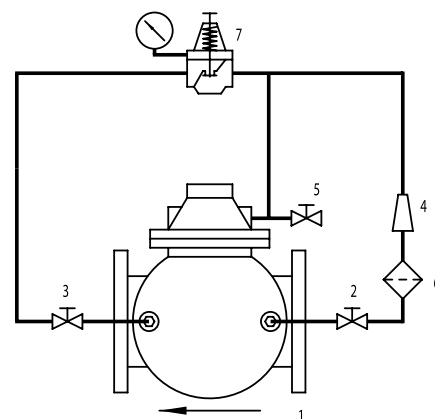
Клапан поддерживает постоянное давление на выходе, при изменяющемся входном давлении трубопровода.

Для работы клапана не требуется дополнительных источников энергии, клапан приводится в действие давлением в трубопроводе.

Принцип работы

При понижении выходного давления ниже значения, заданного с помощью пружины пилота (7), пилот срабатывает и стравливает давление из управляющей камеры основного клапана (1). Основной клапан открывается, повышая выходное давление.

При повышении выходного давления выше значения, заданного с помощью пружины пилота (7), пилот срабатывает, что приводит к повышению давления в управляющей камере основного клапана (1). Основной клапан закрывается, понижая выходное давление.



(1) Основной клапан типа G, (2) Запорный кран, (3) Запорный кран, (4) Регулировочный вентиль, (5) Запорный кран, (6) Фильтр, (7) Понижающий пилот.

Редукционный клапан типа G-60 используется для контроля давления в трубопроводах, муниципальных и магистральных линиях водоснабжения и тепломагистралях

G-80 Клапан поддержания давления на входе. Предохранительный клапан

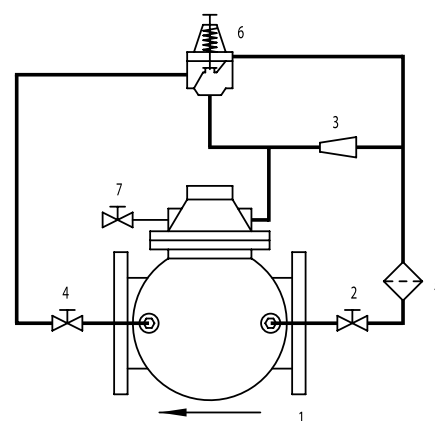
G 80/82, гидравлические клапаны, предназначенные для поддержания постоянного давления на входе. Регулировка входного давления осуществляется с помощью автономного управляющего пилота, который настраивается на необходимое давление.

Клапан поддерживает постоянное давление на входе, при изменяющемся давлении в выходном трубопроводе.

Принцип работы

При повышении входного давления выше значения, заданного с помощью пружины пилота (5), пилот срабатывает и стравливает давление из управляющей камеры основного клапана (1). Основной клапан открывается, понижая входное давление.

При понижении входного давления ниже значения, заданного с помощью пружины пилота (5), пилот срабатывает, что приводит к повышению давления в управляющей камере основного клапана (1). Основной клапан закрывается, повышая входное давление.



(1) Основной клапан типа G, (2) Запорный кран, (3) Фильтр, (4) Регулировочный вентиль, (5) Управляющий пилот, (7) Манометр.

Клапан для регулирования давления на входе/предохранительный клапан типа G используется для контроля давления в трубопроводах, муниципальных и магистральных линиях водоснабжения и тепломагистралях а также для защиты насосного оборудования и трубопроводов от избыточного давления

G-68 Клапан понижения давления на выходе и поддержания давления на входе

G-68 управляется двумя пилотами по давлению на входе и выходе.

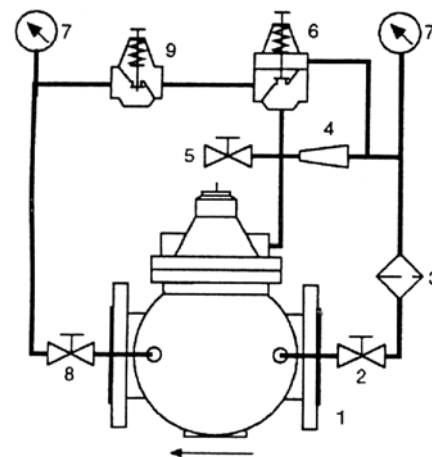
В результате параллельной работы двух пилотов поддерживается постоянное давление на выходе с одновременным ограничением падения давления на входе основного клапана.

Принцип работы

При понижении выходного давления ниже значения, заданного с помощью пружины пилота (9), пилот срабатывает и стравливает давление из управляющей камеры основного клапана (1). Основной клапан открывается, повышая выходное давление.

При повышении выходного давления выше значения, заданного с помощью пружины пилота (9), пилот срабатывает, что приводит к повышению давления в управляющей камере основного клапана (1). Основной клапан закрывается, понижая выходное давление.

При падении давления в трубопроводе на входе ниже заданного с помощью пружины пилота (6), пилот (6) срабатывает, что приводит к повышению давления в управляющей камере основного клапана (1). Основной клапан закрывается, и предотвращает падение давления в напорном трубопроводе на входе.



(1) Основной клапан типа G, (2) Запорный кран, (3) Фильтр, (4) Регулирующий вентиль, (5) Запорный кран, (6) Управляющий пилот, (на входе), (7) Манометр, (8) Запорный кран, (9) Управляющий пилот (на выходе)

Клапан типа G-68 используется для контроля давления в трубопроводах, муниципальных и магистральных линиях водоснабжения и тепломагистралях.

G-88 Клапан предупреждающий гидроудар

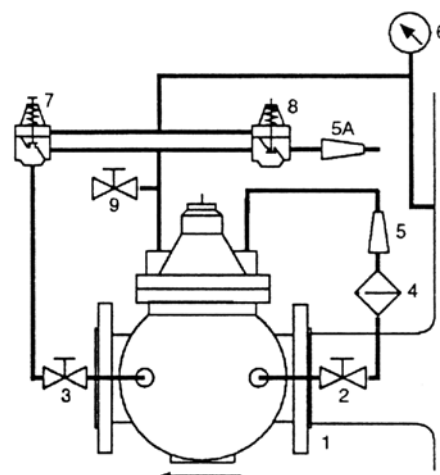
G 88 предназначен для защиты трубопровода от гидроудара. Гидроудар может быть вызван аварийным отключением насоса или резким закрытием запорного клапана. При этом быстрое распространение низкого фронта давления, сопровождается обратной волной экстремально высокого давления. Волны низкого и высокого давления, чередуются между собой в пределах короткого промежутка времени. G 88 – управляется с помощью двух пилотов, для высокого и низкого давлений. При нормальных условиях G 88 закрыт. При повышении или понижении давления в линии за установленные пределы клапан открывается для сброса давления и расхода в атмосферу.

Принцип работы

При повышении давления трубопровода выше значения, заданного с помощью пружины пилота (8), пилот срабатывает и стравливает давление из управляющей камеры основного клапана (1). Основной клапан открывается и сбрасывает избыточное давление

При возникновении волны гидроудара происходит резкое падение давления в трубопроводе, при этом срабатывает пилот низкого давления (7), стравливает давление из управляющей камеры основного клапана (1). Основной клапан открывается и предотвращает возникновение зоны низкого давления в трубопроводе.

Во время нормальной работы и при отсутствии опасности возникновения гидроудара основной клапан закрыт.



(1) Основной клапан типа G, (2) Запорный кран, (3) Запорный кран, (4) Фильтр, (5) Регулирующий вентиль, (6) Манометр, (7) Управляющий пилот низкого давления, (8) Управляющий пилот высокого давления, (9) Запорный кран

Клапан предупреждающий гидроудар типа G используется для защиты трубопровода, муниципальных и магистральных линий водоснабжения а также для защиты насосного оборудования от возможных повреждений при возникновении гидроудара.

G-20 Насосный регулирующий клапан

G-20 гидравлический клапан предназначен для регулирования давления и плавного запуска и остановки насосов, для защиты насосного оборудования и трубопроводной сети от резких скачков давления.

Клапаны типа G-20 могут использоваться с любым типом насосов. Клапан подключается электрически к пульту управления насосом.

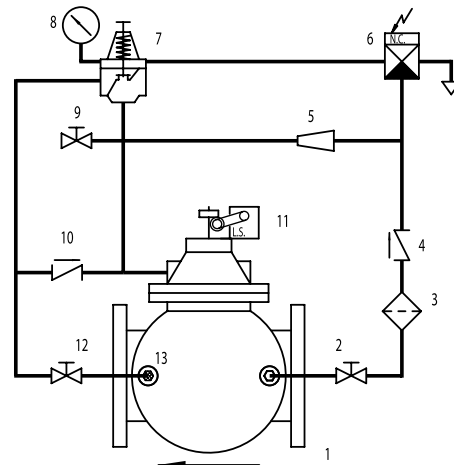
Принцип работы с повысительным насосом

Перед запуском насоса клапан закрыт. При подаче напряжения на насос, срабатывает 3-х ходовой клапан (6) и сбрасывает давление в управляющей камере, что приводит к постепенному открытию основного клапана (1). Расход и давление постепенно увеличивается до максимального значения. При выключении насоса, снимается напряжение с 3-х ходового клапана (6), что приводит к плавному закрытию основного клапана. Подача напряжения на насос отключается с помощью конечного выключателя (11), только после полного закрытия клапана.

При аварийной остановке насоса или внезапном отключении электричества клапан также сразу закрывается, выполняя функцию обратного клапана.

Принцип работы с погружным вертикальным насосом

Клапан устанавливается в обводном трубопроводе, обеспечивая запуск при низком напоре и постепенное нарастание давления. При отключении насоса клапан постепенно открывается, плавно сбрасывая давление в трубопроводе. При использовании с погружным вертикальным насосом опционально включается пилот входного давления (7) при этом параллельно выполняется функция предохранительного клапана.



- (1) Основной клапан типа G, (2) Запорный кран,
- (3) Фильтр, (4) Обратный клапан,
- (5) Регулировочный вентиль, (7) Пилот входного давления – опция, (8) Манометр, (9) Запорный кран (10) Обратный клапан, (11) Конечный выключатель Управляющий 3-ходовой клапан, (12) Запорный кран.

Применение клапанов типа G-20 для оптимизации работы насосных станций, приводит к более эффективной эксплуатации насосного оборудования и к снижению затрат.

Raphael – RAY Гидравлический двухкамерный клапан с мембранным приводом DN 40-300 PN 10-16



Описание

- Тип RAY - гидравлический двух-камерный запорно-регулирующий клапан с диафрагменным приводом.
- Предназначен для понижения давления на выходе, поддержания давления на входе, регулирования расхода, использования в качестве предохранительного клапана и др.
- Конструкция клапана гарантирует равномерное распределение давления по управляющей мембране и обеспечивает длительный срок службы.
- Комплектуется универсальной дросселирующей пробкой.
- Внутренние детали из устойчивых материалов: нержавеющей стали и бронзы.
- Клапан содержит минимальное количество движущихся частей и не требует фактически никакого обслуживания.
- Устойчив к кавитации как при больших так и при малых расходах.
- Защита от коррозии наплавленным эпоксидным покрытием или покрытие стекловидной эмалью.
- Соответствие стандартам ISO, DIN, EN, ГОСТ-Р

Гидравлический запорно-регулирующий клапан – является наиболее эффективным устройством для автоматизации промышленных и муниципальных систем водоснабжения или любой другой системы, которая требует контроля изменяющихся рабочих условий.

Гидравлический клапан приводится в действие давлением в трубопроводе и не требует никакого внешнего источника энергии.

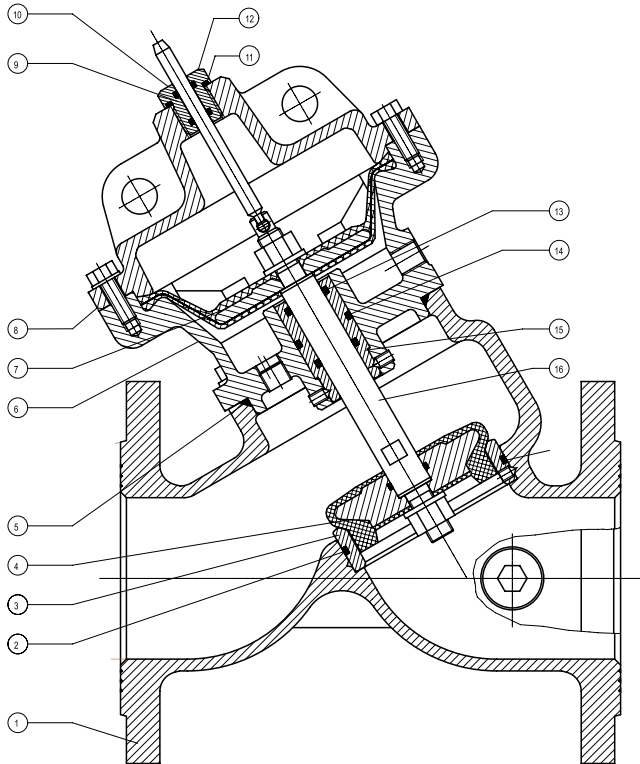
Области применения

- Водопроводные сети
- Насосные станции, станции водоподготовки, резервуары
- Противопожарные системы

Характеристики

- DN 40 - 300
- PN 10-16
- Рабочая температура: -29°C - +80°C
- Герметичность: класс А по стандарту ISO 5208.
- Рассверловка фланцев в соответствии с EN 1092-2 и ISO 7005-2

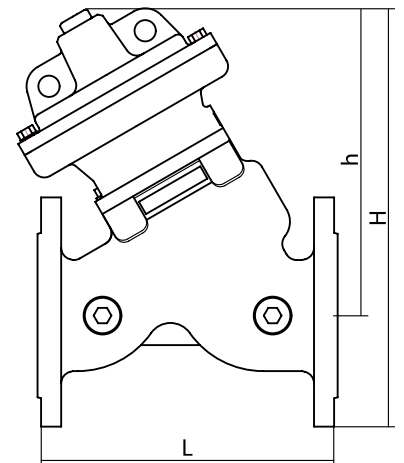
Конструкция и материалы



	Наименование	Материал
1	Корпус	Чугун
2	Седло	Нерж. сталь
3	Прокладка	NBR
4	Пробка	Чугун обрезиненный
5	Прокладка	NBR
6	Крышка	Чугун GG25
7	Диафрагма	NBR усиленная
8	Крышка	Чугун GG25
9	Гайка	Нерж. сталь
10	Направляющая втулка	Бронза
11	Прокладка	NBR
12	Индикатор	Нерж. сталь
13	Прокладка	NBR
14	Прокладка	NBR
15	Втулка	Бронза
16	Шток	Нерж. сталь

Габаритные размеры

DN	DN	L	H	h	Соединение	Вес кг
1.5"	40	250	260	223	фланцевое	10
2"	50	203	298	223	фланцевое	10
2.5"	65	254	350	258	фланцевое	22
3"	80	254	350	258	фланцевое	22
4"	100	305	380	278	фланцевое	33
6	150	406	470	350	фланцевое	71
8"	200	521	650	490	фланцевое	122
10	250	635	780	580	фланцевое	212



Рекомендуемый режим работы

$$Q = K_v \Delta P / RD$$

$\Delta P = (P_{\text{вход}} - P_{\text{выход}})$ в кг/см²

Q - расход в м³/ч

K_v - коэффициент расхода в м³/ч указан для затворов PN10/16

RD - относительная плотность, для воды = 1

DN	DN	K _v	Объем управляющей камеры. литры
2"	50	60	0.17
3"	80	140	0.4
4"	100	200	0.7
6	150	570	3.3
8"	200	840	4.7

RAY-60 Клапан понижения давления на выходе

RAY 60/62 и RAY 63, гидравлические клапаны предназначенные для понижения давления трубопровода.

Основной клапан управляется автономным пилотом, который настраивается на необходимое постоянное давление на выходе основного клапана.

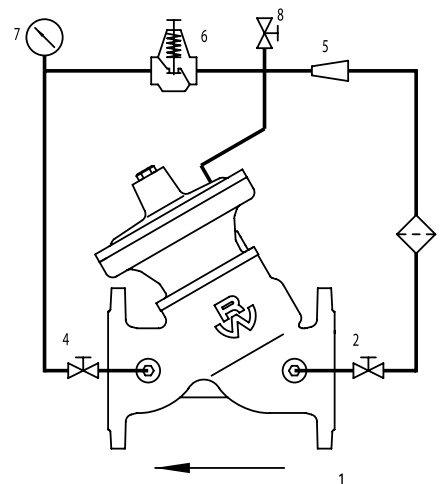
Клапан поддерживает постоянное давление на выходе, при изменяющемся входном давлении трубопровода.

Для работы клапана не требуется дополнительных источников энергии, клапан приводится в действие давлением в трубопроводе.

Принцип работы

При понижении выходного давления ниже значения, заданного с помощью пружины пилота (6), пилот срабатывает и стравливает давление из управляющей камеры основного клапана (1). Основной клапан открывается, повышая выходное давление.

При повышении выходного давления выше значения, заданного с помощью пружины пилота (6), пилот срабатывает, что приводит к повышению давления в управляющей камере основного клапана (1). Основной клапан закрывается, понижая выходное давление.



(1) Основной клапан типа RAY, (2) Запорный кран, (3) Фильтр, (4) Запорный кран, (5) Регулировочный вентиль, (6) Понижающий пилот, (7) Манометр, (8) Запорный кран

Редукционный клапан типа RAY-60 используется для контроля давления в трубопроводах, муниципальных и магистральных линиях водоснабжения.

RAY-80 Клапан поддержания давления на входе. Предохранительный клапан

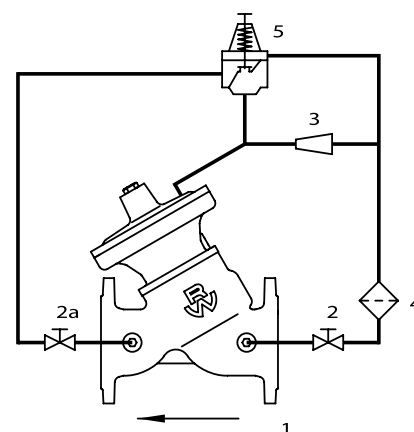
RAY 80/82, гидравлические клапаны, предназначенные для поддержания постоянного давления на входе. Регулировка входного давления осуществляется с помощью автономного управляющего пилота, который настраивается на необходимое давление.

Клапан поддерживает постоянное давление на входе, при изменяющемся давлении в выходном трубопроводе.

Принцип работы

При повышении входного давления выше значения, заданного с помощью пружины пилота (5), пилот срабатывает и стравливает давление из управляющей камеры основного клапана (1). Основной клапан открывается, понижая входное давление.

При понижении входного давления ниже значения, заданного с помощью пружины пилота (5), пилот срабатывает, что приводит к повышению давления в управляющей камере основного клапана (1). Основной клапан закрывается, повышая входное давление.



(1) Основной клапан типа RAY, (2) Запорный кран, (3) Регулировочный вентиль, (4) Фильтр, (5) Управляющий пилот

Клапан для регулирования давления на входе/предохранительный клапан типа RAY используется для контроля давления в трубопроводах, муниципальных и магистральных линиях водоснабжения, а также для защиты насосно-го оборудования и трубопроводов от избыточного давления

RAY-88 Клапан предупреждающий гидроудар

RAY-88 предназначен для защиты трубопровода от гидроудара. Гидроудар может быть вызван аварийным отключением насоса или резким закрытием запорного клапана. При этом быстрое распространение низкого фронта давления, сопровождается обратной волной экстремально высокого давления. Волны низкого и высокого давления, чередуются между собой в пределах короткого промежутка времени. RAY-88 – управляется с помощью двух пилотов, для высокого и низкого давлений. При нормальных условиях RAY-88 закрыт. При повышении или понижении давления в линии за установленные пределы клапан открывается для сброса давления и расхода в атмосферу.

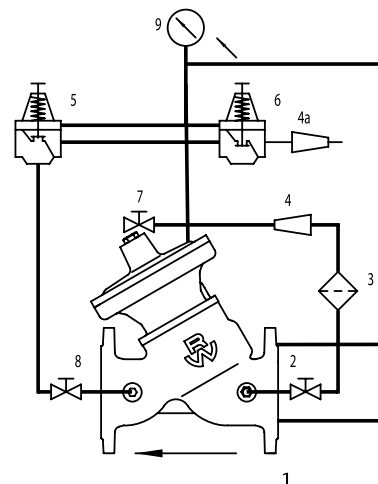
Принцип работы

При повышении давления трубопровода на 1 атм. выше значения, заданного с помощью пружины пилота (5), пилот срабатывает и стравливает давление из управляющей камеры основного клапана (1). Основной клапан открывается и сбрасывает избыточное давление

При возникновении волны гидроудара происходит резкое падение давления в трубопроводе, при этом срабатывает пилот низкого давления (6), стравливает давление из управляющей камеры основного клапана (1). Основной клапан открывается и предотвращает возникновение зоны низкого давления в трубопроводе.

Во время нормальной работы и при отсутствии опасности возникновения гидроудара основной клапан закрыт.

Клапан предупреждающий гидроудар типа RAY используется для защиты трубопровода, муниципальных и магистральных линий водоснабжения а также для защиты насосного оборудования от возможных повреждений при возникновении гидроудара



(1) Основной клапан типа RAY, (2) Запорный кран, (3) Фильтр, (4) Регулировочный вентиль, (5) Управляющий пилот высокого давления, (6) Управляющий пилот низкого давления, (7) Запорный кран, (8) Запорный кран, (9) Манометр

RAY-20 Насосный регулирующий клапан

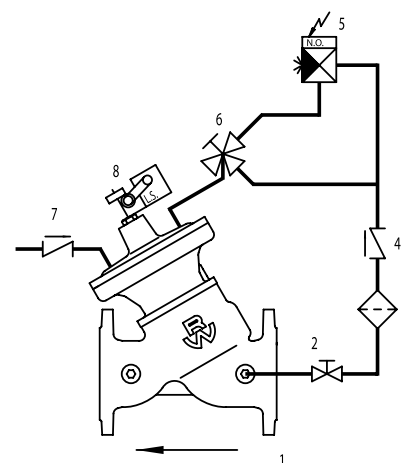
RAY-20 гидравлический клапан предназначен для регулирования давления и плавного запуска и остановки насосов, для защиты насосного оборудования и трубопроводной сети от резких скачков давления.

Клапаны типа RAY-20 могут использоваться с любым типом насосов. Клапан подключается электрически к пульту управления насосом.

Принцип работы с повысительным насосом

Перед запуском насоса клапан закрыт. При подаче напряжения на насос, срабатывает 3-х ходовой клапан (5) и сбрасывает давление в управляющей камере, что приводит к постепенному открытию основного клапана (1). Расход и давление постепенно увеличивается до максимального значения. При выключении насоса, снимается напряжение с 3-х ходового клапана (5), что приводит к плавному закрытию основного клапана. Подача напряжения на насос отключается с помощью конечного выключателя (8), только после полного закрытия клапана.

При аварийной остановке насоса или внезапном отключении электричества клапан также сразу закрывается, выполняя функцию обратного клапана.



(1) Основной клапан типа RAY, (2) Запорный кран, (3) Фильтр, (4) Обратный клапан, (5) Управляющий 3-ходовой электромагнитный клапан, (6) 3-ходовой кран, (7) Обратный клапан, (8) Конечный выключатель

Принцип работы с погружным вертикальным насосом

Клапан устанавливается в обводном трубопроводе, обеспечивая запуск при низком напоре и постепенное нарастание давления. При отключении насоса клапан постепенно открывается, плавно сбрасывая давление в трубопроводе.

Применение клапанов типа RAY-20 для оптимизации работы насосных станций, приводит к более эффективной эксплуатации насосного оборудования и к снижению затрат.

Raphael – RAF Гидравлический клапан с мембранным приводом DN 40-300 PN 10-16



Описание

- Тип RAF - гидравлический запорно-регулирующий клапан с мембранным приводом.
- Предназначен для понижения давления на выходе, поддержания давления на входе, регулирования расхода, контроля уровня воды в резервуаре, использования в качестве предохранительного клапана и др.
- Простая и надежная конструкция клапана – всего три основных элемента: корпус, крышка, и мембрана.
- «Безпружинный» мембранный механизм гарантирует равномерное распределение давления на герметизирующую область, предотвращает деформацию мембраны и обеспечивает более длительный срок службы.
- Клапан не содержит движущихся частей и не требует фактически никакого обслуживания.
- Открытие и закрытие клапана происходят плавно, что устраняют риск гидро-удара, вибрации и шума. Это обеспечивает точное регулирование давления даже при низких скоростях потока.
- Полное открытие клапана достигается также при низком давлении в линии.
- Клапан приводится в действие давлением в трубопроводе.
- Защита от коррозии наплавляемым эпоксидным покрытием, стекловидной эмалью или Rilsan®.
- Соответствие стандартам ISO, DIN, EN, ГОСТ-Р

Гидравлический запорно-регулирующий клапан – является наиболее эффективным устройством для автоматизации систем ирригации, промышленных и муниципальных систем водоснабжения или любой другой системы, которая требует контроля изменяющихся рабочих условий.

Гидравлический клапан приводится в действие давлением в трубопроводе и не требует никакого внешнего источника энергии.

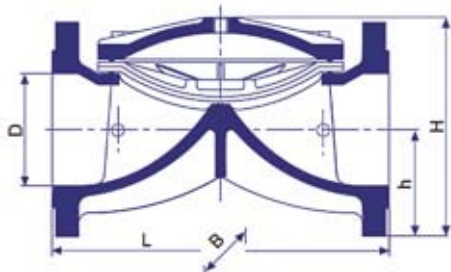
Области применения

- Ирригация
- Водопроводные сети
- Насосные станции, станции водоподготовки, резервуары
- Противопожарные системы

Характеристики

- DN 40 - 350
- PN 10-16
- Рабочая температура: -29°C - +80°C
- Герметичность: класс А по стандарту ISO 5208.
- Рассверловка фланцев в соответствии с EN 1092-2 и ISO 7005-2

Конструкция и материалы



Наименование	Материал
Корпус	Чугун с покрытием Rilsan (Nylon11)*
Крышка	Чугун с покрытием Rilsan (Nylon11)*
Мембрана	Армированная нейлоновой тканью резина
Прокладки	NBR
Болты, гайки	Оцинкованная сталь

* на выбор возможно наплавляемое эпоксидное покрытие или покрытие стекловидной эмалью

Габаритные размеры

DN	DN	L	H	B	h	Вес кг
1.5"	40	159	80	96	29	1.8
2"	50	190	159	165	76	8
2.5"	65	216	173	185	80	10
3-2-3	80-50-80	230	175	200	100	11
3"	80	283	200	200	100	17.5
4-3-4	100-80-100	283	222	222	111	20
4"	100	305	220	230	99	25.5
6"	150	406	295	300	142	36
8"	200	470	383	354	160	71
10"	250	635	430	464	197	109
12"	300	749	474	480	234	140

Рекомендуемый режим работы

$$Q = Kv\Delta P/RD$$

$$\Delta P = (P_{\text{вход}} - P_{\text{выход}}) \text{ в кг/см}^2$$

Q - расход в м³/ч

Kv-коэффициент расхода в м³/ч указан для затворов PN10/16

RD - относительная плотность, для воды = 1

DN	DN	Давление входное, Бар		Kv	Объем управляющей камеры, л
		Мин.	Макс.		
1.5"	40	0.8	16	40	0.06
2"	50	0.7	16	70	0.08
2.5"	65	0.7	16	100	0.16
3-2-3	80-50-80	0.7	16	72	0.08
3"	80	0.6	16	170	0.3
4-3-4	100-80-100	0.6	16	170	0.3
4"	100	0.4	16	290	0.7
6"	150	0.4	16	490	1.5
8"	200	0.4	16	790	3.5
10"	250	0.3	16	1400	7.6
12"	300	0.3	16	1800	7.6

RAF-60 Клапан понижения давления на выходе

RAF 60/62 гидравлические клапаны предназначены для понижения давления трубопровода.

Основной клапан управляется автономным пилотом, который настраивается на необходимое постоянное давление на выходе основного клапана.

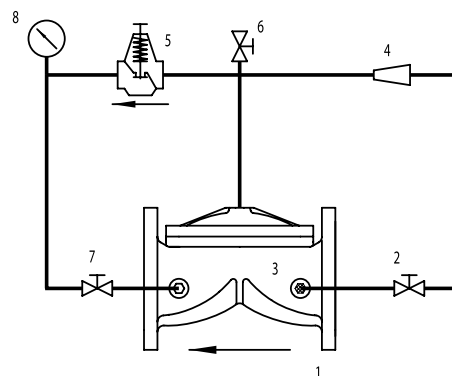
Клапан поддерживает постоянное давление на выходе, при изменяющемся входном давлении трубопровода.

Для работы клапана не требуется дополнительных источников энергии, клапан приводится в действие давлением в трубопроводе.

Принцип работы

При понижении выходного давления ниже значения, заданного с помощью пружины пилота (5), пилот срабатывает и стравливает давление из управляющей камеры основного клапана (1). Основной клапан открывается, повышая выходное давление.

При повышении выходного давления выше значения, заданного с помощью пружины пилота (5), пилот срабатывает, что приводит к повышению давления в управляющей камере основного клапана (1). Основной клапан закрывается, понижая выходное давление.



(1) Основной клапан типа RAF, (2) Запорный кран, (3) Фильтр, (4) Регулировочный вентиль, (5) Понижающий пилот, (6) Запорный кран, (7) Запорный кран, (8) Манометр.

Редукционный клапан типа RAF-60 используется для контроля давления в трубопроводах, муниципальных и магистральных линиях водоснабжения.

RAF-80 Клапан поддержания давления на входе. Предохранительный клапан

RAF 80/82, гидравлические клапаны, предназначены для поддержания постоянного давления на входе. Регулировка входного давления осуществляется с помощью автономного управляющего пилота, который настраивается на необходимое давление.

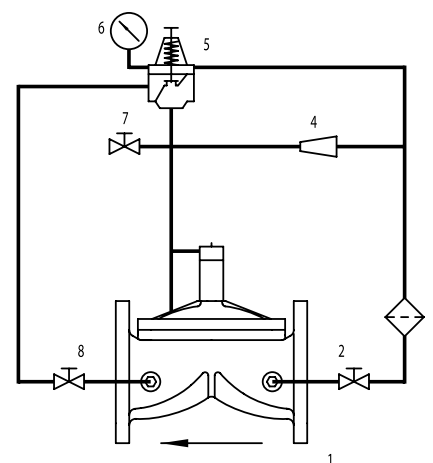
Клапан поддерживает постоянное давление на входе, при изменяющемся давлении в выходном трубопроводе.

Для работы в качестве предохранительного клапана, клапан монтируется на отводе от основной магистрали и при превышении установленного значения по давлению, открывается и сбрасывает избыточное давление.

Принцип работы

При повышении входного давления выше значения, заданного с помощью пружины пилота (5), пилот срабатывает и стравливает давление из управляющей камеры основного клапана (1). Основной клапан открывается, понижая входное давление.

При понижении входного давления ниже значения, заданного с помощью пружины пилота (5), пилот срабатывает, что приводит к повышению давления в управляющей камере основного клапана (1). Основной клапан закрывается, повышая входное давление.



(1) Основной клапан типа RAF, (2) Запорный кран, (3) Фильтр, (4) Регулировочный вентиль, (5) Пилот, (6) Манометр, (7) Запорный кран, (8) Запорный кран

Клапан для регулирования давления на входе/предохранительный клапан типа RAF используется для контроля давления в трубопроводах, муниципальных и магистральных линиях водоснабжения, а также для защиты насосного оборудования и трубопроводов от избыточного давления

RAF-88 SW Клапан предупреждения гидроудара в системах канализации

RAF 88SW предназначен для защиты напорных трубопроводов водоотведения от гидроудара.

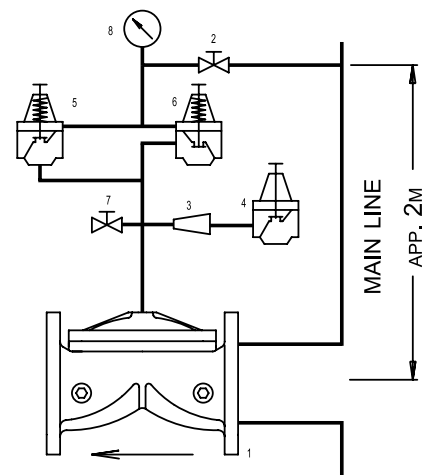
Принцип работы

RAF 88SW – управляется с помощью двух пилотов, для высокого и низкого давлений. При работе с загрязненными средами клапан приводится в действие сжатым воздухом или азотом.

При повышении давления трубопровода на 1 атм. выше установленного значения, пилот (6) срабатывает и стравливает давление сжатого воздуха из управляющей камеры основного клапана (1). Основной клапан открывается и сбрасывает избыточное давление.

При возникновении волны гидроудара происходит резкое падение давления в трубопроводе, при этом срабатывает пилот низкого давления (5), стравливает давление сжатого воздуха из управляющей камеры основного клапана (1). Основной клапан открывается и предотвращает возникновение зоны низкого давления в трубопроводе.

При нормализации давления в трубопроводе пилотные регуляторы подают давление сжатого воздуха в контрольную камеру и основной клапан закрывается.



(1) Основной клапан типа RAF, (2) Запорный кран, (3) Регулировочный вентиль, (4) Регулятор давления сжатого воздуха, (5) Управляющий пилот низкого давления, (6) Управляющий пилот высокого давления, (7) Запорный кран, (8) Манометр

Клапан, предупреждающий гидроудар, типа RAF 88SW используется для защиты напорных трубопроводов канализации, а также насосного оборудования от возможных повреждений при возникновении избыточного давления и гидроудара. Уникальная мембранная конструкция основного клапана и специальная конструкция пилотов обеспечивает надежную работу клапана со сточными водами.

RAF-10 Клапан контроля уровня

RAF-10, 1031,13, 31 гидравлические клапаны контроля уровня в воды в резервуаре. Клапан остаётся открытым до тех пор, пока уровень воды в резервуаре ниже заданной отметки.

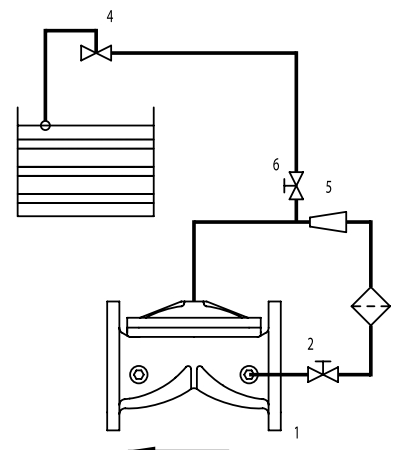
При повышении уровня до заданного значения, клапан закрывается.

Клапан может управляться одноуровневым или двухуровневым поплавковым пилотом, а также с электрическим поплавковым выключателем и электромагнитным управляющим клапаном.

Принцип работы

При повышении уровня в водном резервуаре до заданного значения, пилот (4) срабатывает, что приводит к повышению давления в управляющей камере основного клапана (1) и основной клапан закрывается.

При понижении уровня в водном резервуаре ниже заданного значения, пилот (4), срабатывает, что приводит к понижению давления в управляющей камере основного клапана (1) и основной клапан открывается.



(1) Основной клапан типа RAF, (2) Запорный кран, (3) Фильтр, (4) Управляющий поплавковый пилот, (5) Регулировочный вентиль, (6) Запорный кран

Гидравлические клапаны регулирования уровня, позволяют контролировать уровень воды в резервуарах без внедрения электрифицированных средств автоматизации и предотвратить потери воды за счет перелива. В зависимости от задачи, клапан может управляться поплавковым, альтитудным (RAF-40/43) или электромагнитным пилотом (RAF-31).

UCV Универсальный регулировочный клапан

Любой из гидравлических клапанов Raphael, управляемый электромагнитными пилотами, может быть поставлен в комплекте с контроллером. Такая система называется универсальный регулировочный клапан UCV и может использоваться как многоцелевой клапан, интегрированный в систему автоматизированного управления.

UCV – прекрасное решение для современных систем, работающих в режиме автоматизации управления объектов водоснабжения.

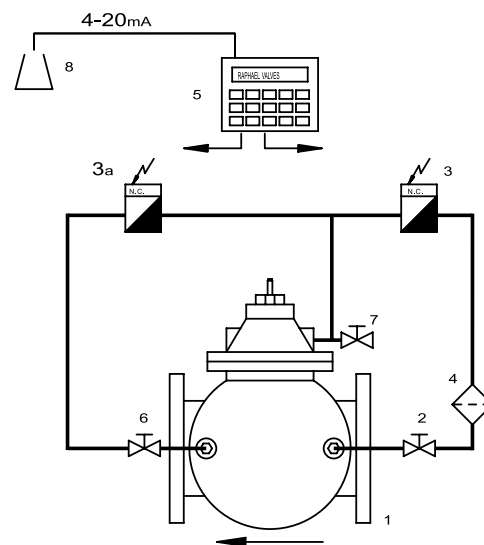
UCV разработан, для выполнения любых задач связанных с регулированием потока. Параметры процесса могут быть легко изменены простым доступом диспетчера к интерфейсу контролера или на расстоянии через централизованную систему контроля SCADA.

Принцип работы

Контроллер, с помощью релейных контактов, управляет регулируемыми вспомогательными электромагнитными клапанами, соединенными с контрольной камерой основного клапана.

Питание электромагнитных клапанов может осуществляться по низковольтной линии 4-20 мА или от автономных аккумуляторов.

Программирование параметров осуществляется через любой компьютер, соединенный с контроллером через систему связи или непосредственно через интерфейс контроллера.



- (1) Основной клапан, (2) Запорный кран, (3) Электромагнитный клапан, (4) Фильтр,
- (5) Контроллер, (6) Запорный кран, (7) Запорный кран,
- (8) Датчик параметра



Универсальный регулировочный клапан используется в муниципальных и магистральных линиях водоснабжения для автоматизации и оптимизации систем водоснабжения.

Дополнительные применения гидравлических регулировочных клапанов

Гидравлический редукционный клапан с дистанционным управлением

Использование в качестве пилотов, управляющих клапаном, трех-ходовых электромагнитных клапанов, позволяет осуществлять функции дистанционного регулирования. Клапан понижает давление линии, и поддерживает заданное постоянное давление на выходе, при переменном расходе давления в системе на входе. Пилот поддерживает постоянное давление на выходе, постепенно открывая и закрывая основной клапан при любой скорости потока.

Гидравлический клапан для регулирования давления на входе и выходе

Применение двух пилотов, позволяет комбинировать различные задачи регулирования на базе одного основного клапана. Один из пилотов настраивается на поддержание давления на входе, другой пилот настраивается на ограничение давления на выходе. Основной клапан управляется, тем пилотом, который был задействован в данный момент времени, в результате изменения давление в системе за рамки уставок пилота.

Гидравлический клапан контроля расхода

Гидравлический клапан, приводимый в действие давлением в трубопроводе, предназначен для контроля расхода. Управляющий пилот реагирует на изменение давления, связанное с изменением расхода и открывает или закрывает основной клапан, в соответствии с уставками. Таким образом, в линии поддерживается постоянный расход, независимо от колебаний давления или водопотребления.

Клапан контроля уровня с поплавковым пилотом

Используется для поддержания заданного водного уровня в резервуарах. Клапан приводится в действие изменением статического давления в результате изменения уровня воды. Клапан открыт до тех пор, пока уровень воды в резервуаре ниже заданного. При повышении уровня, поплавок перемещает шток пилота, приводя к постепенному закрытию основного клапана.

Клапан контроля уровня с альтитюдным пилотом

Предназначен для поддержания заданного уровня воды в резервуаре. Клапан-пилот управления регулятором уровня связан с резервуаром через магистраль измерения статического давления. Измеряемый уровень воды в резервуаре воздействует на мембрану пилота, передающую усилие на пружину: если уровень воды растёт, клапан-пилот закрывается, что приводит к закрытию основного клапана; при снижении уровня давления клапан-пилот открывается, открывая и основной клапан.

Устройство поддерживает постоянный уровень воды в резервуаре, если подача воды на входе превышает ее потребление.

Аварийный Клапан

Клапан приводится в действие давлением в трубопроводе В штатной ситуации клапан полностью открыт. При резком увеличении расхода в результате разрыва трубопровода клапан автоматически закрывается и может быть открыт только вручную. Применение аварийных клапанов на ветхих участках трубопроводов позволяет сократить утечки воды при авариях.

Ваш выбор в мире арматуры



TALIS - это всегда первоочередной выбор в мире запорной и регулирующей арматуры. У TALIS есть лучшие решения как для рационального использования воды и энергии, так для промышленности и муниципальных служб. Выпуская широчайший ассортимент продукции, компания TALIS предлагает исчерпывающий ассортимент решений для всего водного цикла. От гидрантов до поворотных дисковых затворов. От ножевых задвижек до игольчатых клапанов. Наш опыт, инновационные технологии, глобальные знания и индивидуальный подход составляют основу для разработки сбалансированных решений по эффективной обработке такого жизненно важного ресурса как «вода».



Примечание: Технические характеристики могут быть изменены без уведомления в любое время
Авторские права: Копирование без письменного разрешения RAPHAEL запрещено
RAPHAEL является зарегистрированным товарным знаком



ООО «ТИ-СИСТЕМС» ИНЖИНИРИНГ И ПОСТАВКА ТЕХНОЛОГИЧЕСКОГО ОБОРУДОВАНИЯ
Интернет: www.tisys.ru www.tisys.kz www.tisys.by www.tesec.ru www.ти-системс.рф
Телефоны для связи: +7 (495) 7774788, 7489626, 5007154, 55, 65 Эл. почта: info@tisys.ru